

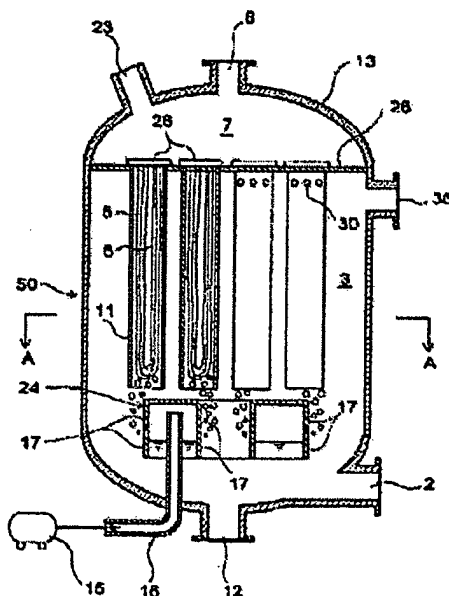
**GAS-LIQUID SEPARATOR**

Publication number: JP10024222  
 Publication date: 1998-01-27  
 Inventor: YOSHIKAWA SHINICHI; OKUMA NAOKI; OKUNO YUTAKA  
 Applicant: HITACHI PLANT ENG & CONSTR CO  
 Classification:  
 - International: B01D63/04; B01D65/02; C02F1/44; B01D63/04; B01D65/00; C02F1/44; (IPC1-7): B01D63/04; B01D65/02; C02F1/44  
 - European:  
 Application number: JP19960183304 19960712  
 Priority number(s): JP19960183304 19960712

Report a data error here

Abstract of JP10024222

**PROBLEM TO BE SOLVED:** To provide a gas-liquid separator having an air jetting device for uniformly jetting air on air scrubbing washing and of high strength against air pressure by simple structure. **SOLUTION:** Below hollow fiber membrane elements 6 in a filter chamber 3, an air jetting device 24 for air scrubbing washing of the hollow fiber membrane elements 6 is disposed. The air jetting device 24 is formed into a hollow annular body whose upper surface is closed and also whose lower surface is opened, and an air diffuser of an air inflow pipe 16 connected to an air compressor 15 is disposed inside the air jetting device 24. And in the outer peripheral surface and the inner peripheral surface of the air jetting device 24, a plurality of small hole-shaped air jetting ports 17 are made at prescribed intervals respectively, and are set so that the positions at which the air jetting ports 17 are formed may coincide with positions of the centers of the membrane protecting pipes 11.



Data supplied from the esp@cenet database - Worldwide

(19) 日本国特許庁 (J P)

(12) 公開特許公報 (A)

(11) 特許出願公開番号

特開平10-24222

(43) 公開日 平成10年(1998) 1月27日

(51) Int.Cl. <sup>6</sup>	識別記号	庁内整理番号	F I	技術表示箇所
B 0 1 D 63/04			B 0 1 D 63/04	
65/02	5 2 0		65/02	5 2 0
C 0 2 F 1/44			C 0 2 F 1/44	K

審査請求 未請求 請求項の数 3 O L (全 8 頁)

(21) 出願番号 特願平8-183304

(22) 出願日 平成 8 年(1996) 7 月12日

(71) 出願人 000005452

日立プラント建設株式会社  
東京都千代田区内神田 1 丁目 1 番14号

(72) 発明者 吉川 慎一

東京都千代田区内神田 1 丁目 1 番14号 日  
立プラント建設株式会社内

(72) 発明者 大熊 直紀

東京都千代田区内神田 1 丁目 1 番14号 日  
立プラント建設株式会社内

(72) 発明者 奥野 裕

東京都千代田区内神田 1 丁目 1 番14号 日  
立プラント建設株式会社内

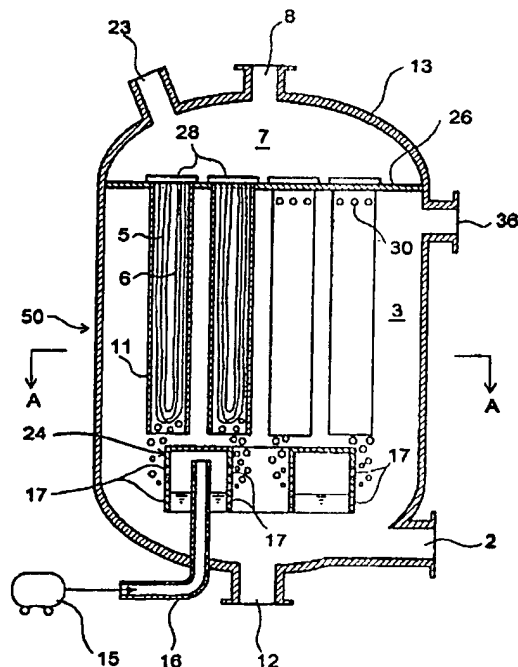
(74) 代理人 弁理士 松浦 憲三

(54) 【発明の名称】 固液分離装置

(57) 【要約】

【課題】 エアスクラビング洗浄時に均一にエアを噴出し、しかも簡単な構造でエア圧力に対し強度の高いエア噴出器を有する固液分離装置を提供する。

【解決手段】 汚過室3内の中空糸膜エレメント6の上方には、中空糸膜エレメント6のエアスクラビング洗浄のためのエア噴出器24が配設される。エア噴出器24は、上面が閉塞されると共に、下面が開放された中空環状体に形成され、コンプレッサ15に接続されるエア流入管16のエア吹出口32がエア噴出器24内に配設される。また、エア噴出器24の外周面24a及び内周面24bには、複数の小孔状のエア噴出口17がそれぞれ所定の間隔をおいて形成され、各エア噴出口17が形成される位置と、各膜保護管11の中心位置とが合致するように設定されている。



## 【特許請求の範囲】

【請求項1】筒状の膜保護管内に収納されると共に、多数本の中空糸膜を結束した複数の中空糸膜エレメントを、ケーシング内の上方を横方向に仕切る仕切板の連通部に吊設して前記仕切板の下側に汚過室を形成すると共に上側に前記中空糸膜エレメントで汚過した汚過水を集水する集水室を形成し、前記汚過室内に流入させた原水を中空糸膜エレメントで汚過すると共に、前記汚過により中空糸膜エレメントに付着した付着物を、前記中空糸膜エレメントの下方に配設したエア噴出器から噴出させたエアにより剥離する固液分離装置において、前記エア噴出器を、底面が開放され周面に複数のエア噴出口を有する中空環状体内にエアを供給することにより前記中空環状体内にエアベッド層を形成させてそのエアベッド層を介して前記エア噴出口からエアを噴出するように形成し、前記エア噴出口の真上に前記膜保護管がそれぞれ配置されるように前記エア噴出器と前記中空糸膜エレメントの位置関係を設定したことを特徴とする固液分離装置。

【請求項2】前記エア噴出口が縦方向のスリット状に形成されていることを特徴とする請求項1の固液分離装置。

【請求項3】前記スリット状のエア噴出口の下端部が開孔されていないことを特徴とする請求項2の固液分離装置。

## 【発明の詳細な説明】

【0001】

【発明の属する技術分野】本発明は、固液分離装置に係り、特に浄水処理、下水処理、排水処理等の分野で使用される固液分離装置に関する。

【0002】

【従来の技術】まず、図7及び図8によりこの種の固液分離装置1における汚過と洗浄について説明する。原水流入口2より汚過室3内に流入した懸濁物質を含む原水は、汚過室3に満たされ、多数本の中空糸膜5を結束した中空糸膜エレメント6により汚過される。汚過された汚過水は、中空糸膜エレメント6内を通過して集水室7に集まり汚過水流出口8から取り出される。汚過を継続すると、中空糸膜エレメント6には原水中の懸濁物質が付着して汚過性能が低下するため、定期的に洗浄を行う。洗浄は、エア噴出手段によって中空糸膜エレメント6を収納する膜保護管11内にエアを吹き込んで中空糸膜エレメント6をスクラビングするエアスクラビング洗浄を行い、中空糸膜エレメント6に付着した懸濁物質を原水中に剥離する。剥離された懸濁物質を含む原水である洗浄廃水はドレイン管12からケーシング13外へ排出される。

【0003】従来の固液分離装置における一般的なエア噴出手段としては、図7に示すような、デистриビュータ14を用いたものが知られている。このエア噴出手

段は、コンプレッサ15よりエア流入管16を介してデистриビュータ14内に断続的にエアを吹き込む。デистриビュータ14内に吹き込まれたエアはデистриビュータ14の上方に、それぞれ各中空糸膜エレメント6の直下に位置するように設けられた複数のエア噴出口17より中空糸膜エレメント6へ向けて噴出される。これにより、中空糸膜エレメント6をエアでスクラビングし中空糸膜5の表面に付着した懸濁物質を剥離する。

【0004】また、図8に示すエア噴出手段では、各膜保護管11の下部先端の直下に、各膜保護管11の懸架数に応じた複数の流出口18を有する下部仕切板19を設けるとともに、当該流出口18を包囲するようにして下部仕切板19の下面に、側胴部に複数のエア噴出口17を付設し他端が開口した筒状体20の一端を接合する。エアがコンプレッサ15からケーシング13内の下部仕切板19の下方に吹き込まれると、その圧力によりまず下部仕切板19の下方に存在する水が筒状体20の開口端及びエア噴出口17から流出し、下部仕切板19の下部にエアゾーンを生じ、エアゾーンを介して、複数のエア噴出口17から流出する。各筒状体20に流入したエアは流出口18を介して下部仕切板19の上方に導かれ、当該下部仕切板19の上方に形成される水中を気泡となって上昇し、直上の中空糸膜エレメント6へ流入し、スクラビングによって中空糸膜5の表面に付着した懸濁物質を原水中に剥離する（特公平5-21612公報）。

【0005】

【発明が解決しようとする課題】しかしながら、従来の図7のエア噴出手段では、コンプレッサ15に近いエア噴出口17からのエア噴出量は、遠いエア噴出口17からのエア噴出量と比べ少なくなり、各エア噴出口17で均一にエアが噴出できない。従って、結果として各中空糸膜エレメント6が均一に洗浄できないという欠点がある。

【0006】一方、図8のエア噴出手段では、エアゾーンを形成するためにケーシング13を横方向に仕切る下部仕切板19を設けたので、下部仕切板19の面積が非常に大きくなる。このように大きな面積を有する下部仕切板19の下面にエア圧力がかかると、ケーシング13と下部仕切板19との接合部に大きな力がかかるので、接合部が破損し易いという欠点があると共に、大きな面積を有する下部仕切板19はエア圧力や自重により歪みが生じ易く、この歪みによりエア噴出の精度が悪くなるという欠点がある。又、下部仕切板19の構造が複雑であるため製作及びケーシング13との接合は困難であるという欠点がある。

【0007】本発明は、このような事情を鑑みてなされたもので、前記2つの従来技術の欠点を解消するものであり、エアスクラビング洗浄時に均一にエアを噴出し、しかも簡単な構造でエア圧力に対し強度の高いエア噴出

器を有する固液分離装置を提供することを目的とする。  
【0008】

【課題を解決するための手段】本発明は、前記目的を達成するために、筒状の膜保護管内に収納されると共に、多数本の中空糸膜を結束した複数の中空糸膜エレメントを、ケーシング内の上方を横方向に仕切る仕切板の連通部に吊設して前記仕切板の下側に汚過室を形成すると共に上側に前記中空糸膜エレメントで汚過した汚過水を集水する集水室を形成し、前記汚過室内に流入させた原水を中空糸膜エレメントで汚過すると共に、前記汚過により中空糸膜エレメントに付着した付着物を、前記中空糸膜エレメントの下方に配設したエア噴出器から噴出させたエアにより剝離する固液分離装置において、前記エア噴出器を、底面が開放され周面に複数のエア噴出口を有する中空環状体内にエアを供給することにより前記中空環状体内にエアベッド層を形成させてそのエアベッド層を介して前記エア噴出口からエアを噴出するように形成し、前記エア噴出口の真上に前記膜保護管がそれぞれ配置されるように前記エア噴出器と前記中空糸膜エレメントの位置関係を設定したことを特徴とする。

【0009】本発明によれば、エア噴出器の形状を中空環状体構造にしてその中空環状体内にエアベッド層を形成するようにし、エアベッド層を形成する際に大きな圧力がかかる中空環状体の上面の面積を小さくしたので、エア圧力に対して強度的に強い構造にすることができる。また、中空環状体の周面に複数のエア噴出口を形成して、そのエア噴出口の真上に中空糸膜エレメントを保護する膜保護管がそれぞれ配置されるようにエア噴出器と中空糸膜エレメントの位置関係を設定したので、各中空糸膜エレメントにエアを均一に噴出させることができる。

【0010】これにより、エア圧力に対して強度的に強く、しかも各中空糸膜エレメントにエアを均一に噴出させるという2つの要望を簡単な構成で達成することができる。

【0011】

【発明の実施の形態】以下添付図面に従って本発明に係る固液分離装置の好ましい実施の形態について詳説する。尚、従来技術の説明に使用した図7、図8と同じ装置や部材については、同符号を付して説明する。図1は本発明の固液分離装置の第1の実施の形態を示す全体構成図であり、図2は、第1の実施の形態のエア噴出器24と中空糸膜エレメント6の位置関係を示す図である。図2(a)は図1のA-A線に沿った断面図であり、図2(b)は立体図であり、膜保護管を2本のみ示し、他は省略してある。

【0012】図1に示すように、固液分離装置50の略円筒状に形成されたケーシング13内の上方には、ケーシング13内を横方向に仕切る仕切板26が設けられ、仕切板26の下側に汚過室3が形成されると共に、上側

に汚過水の集水室7が形成される。汚過室3内には、中空糸膜エレメント6が複数配設される。中空糸膜エレメント6は、多数のチューブ状の中空糸膜5が結束して円柱状に形成されたもので、中空糸膜エレメント6の上端が仕切板26によって形成された汚過室3と集水室7とを連通する多数の連通部28に吊設される。これにより、中空糸膜エレメント6で汚過された汚過水は集水室7に集められる。この中空糸膜エレメント6は、破損等を防止するために筒状の膜保護管11内に収納され、膜保護管11の上端が仕切板26に支持されると共に、膜保護管11の上端部外周には、オーバーフロー穴30が複数開口される。

【0013】また、汚過室3内の中空糸膜エレメント6の下方には、中空糸膜エレメント6のエアスクラビング洗浄のためのエア噴出器24が配設される。エア噴出器24は、上面が閉塞されると共に、下面が開放された中空環状体に形成され、コンプレッサ15に接続されるエア流入管16のエア吹出口32がエア噴出器24内に配設される。また、エア噴出器24の外周面24a及び内周面24bには、複数の小孔状のエア噴出口17がそれぞれ所定の間隔をおいて形成され、図2に示すように各エア噴出口17が形成される位置と、各膜保護管11の中心位置とが合致するように設定されている。これにより、汚過室3に原水が満たされた状態でコンプレッサ15からエア流入管16を介してエア噴出器24内にエアが供給されると、そのエア圧力によりエア噴出器24内の原水がエア噴出器24から追い出されてエア噴出器24の上部にエアベッド層34が形成される。このエアベッド層34に溜まったエアは、エア噴出器24の各エア噴出口17から均等に噴出されて原水中を気泡27となって上昇し、各膜保護管11内へ流入し、各中空糸膜エレメント6をスクラビングし、懸濁物質25を原水中に剝離する。

【0014】また、ケーシング13の下端部側面には、懸濁物質25を含む原水が汚過室3内に流入する原水流入口2が形成されるとともに、汚過室3の上部側面には、エア抜き管36が形成される。このエア抜き管36は、原水流出用としても使用される。また、集水室7の上部には、汚過水流出口8が形成されると共に、集水室7にエアを供給したりエアを抜いたりするエア配管口23が形成され、汚過室3最下端には、洗浄廃水を排出するドレイン管12が形成される。

【0015】図3は本発明の固液分離装置50の装置規模が大きい場合であり、図2の(a)、(b)に対応する図である。図3の(a)、(b)に示すように、大きな中空環状体のエア噴出器24を外側に、小さな中空環状体のエア噴出器24を内側に2重に配設することによって、ケーシング13の中心に対して同心円状に4列に配列した多数の中空糸膜エレメント6に対応させることができる。

【0016】次に、上記の如く構成された固液分離装置の作用について説明する。本発明の固液分離装置1において、懸濁物質25を含む原水を濾過する場合は、原水流入口2及び濾過水流出口8を開口して、原水を原水流入口2から流入する。原水は各膜保護管11の下端から中空糸膜エレメント6内に流入する。そして、各中空糸膜エレメント6により懸濁物質25を濾過し、濾過水を集水室7で集めし濾過水流出口8から取り出す。なお同時にエア抜き管36も開口して、原水の1部をエア抜き管36から取り出し、これを流入原水に混入する循環濾過も行うことができる。

【0017】このような濾過の続行により中空糸膜5の表面に懸濁物質25が付着した際に、濾過を中断し次のような洗浄操作を行う。まず、固液分離装置50内に水を満たした状態で原水流入口2及び濾過水流出口8を閉じ、エア流入管16及びエア抜き管36を開口してエア流入管16からエアをエア噴出器24内へ流入する。エアを流入するとその圧力によりまずエア噴出器24内の水が、エア噴出器24のエア噴出口17から流出し、次いで図4に示すようにエアベッド層34がエア噴出器24内に形成され、当該エアベッド層34を介してエアがエア噴出口17から流出する。このようなエアベッド層34を形成することにより、各膜保護管11に流入するエアの量を等しくすることができる。このエアベッド層の形成において、エア噴出器の形状を中空環状体構造にしてその中空環状体内にエアベッド層を形成するようにし、エアベッド層を形成する際に大きなエア圧力がかかる中空環状体の上面の面積を小さくしたので、エア圧力に対して強度的に強い構造にすることができる。又、構造が簡単なため、設置が容易で傾きによる散気の不均一が起りにくい。次に、エア噴出器24外に噴出したエアは、水中を気泡27となって上昇する。この場合、各エア噴出口17の直上に中空糸膜エレメント6が位置するようにエア噴出器24と中空糸膜エレメント6の位置関係を設定したので、前記気泡27は各膜保護管11の下端から各中空糸膜エレメント6内に確実に流入し、各中空糸膜5をスクラビングして各中空糸膜5の表面に付着している懸濁物質25を剥離する。気泡27は各膜保護管11の上部側面に設けたオーバーフロー穴30から膜保護管11外へ流出し、エア抜き管36よりケーシング13外に放出される。

【0018】このようなエアスクラビング洗浄を終了した後、エア流入管16を閉じ、エア抜き管36を開口した状態でエア配管口23からエアを流入して集水室7の上方に存在する濾過水を各中空糸膜エレメント6に逆流させる。この逆流洗浄は、エアスクラビング洗浄の前に行ってもよい。逆流洗浄が終了したら、次いでエア配管口23を閉じ、エア抜き管36を開口した状態でドレイン管12を開口し、濾過室3に存在する懸濁物質25の濃縮水をドレイン管12より排水する。

【0019】以上のようなエアスクラビング洗浄、逆流、排水という3つの洗浄操作が終了したら、再び濾過を行うが、この際は、まず原水流入口2及びエア抜き管36を開口して原水流入口2から原水を流入して、濾過室3に存在するエアをエア抜き管36から放出し、次いでエア抜き管36を閉じ、エア配管口23を開口して集水室7に存在するエアをエア配管口23から放出し、ケーシング13内を満水状態にした後、エア配管口23、エア抜き管36を閉じ、濾過水流出口8を開口して前述の濾過を再開する。

【0020】図5の(a)、(b)、(c)、(d)はエア噴出器24の周面に形成したエア噴出口の各種の態様を示す図である。エア噴出口17の形状は図5(a)に示す小孔の他、図5(b)に示すスリット状、図5(c)に示すカギ穴状でもよい。このようにエア噴出口17の形状をスリット状にすることにより、懸濁物質25によるエア噴出口17の目詰まりを防止できる他、エア噴出器24のケーシング13に対する傾きによるエア噴出量の不均一性を小さくできる。また、図5(d)に示すようにスリットの下部を閉鎖しないことにより、エア噴出器24の周面にかかるエア圧力に対して構造的に強くできるので、スリット部のエア噴出器24に歪みが生じることがなく、各スリットの形状の違いによるエア噴出量の不均一性を小さくできる。

【0021】図6は本発明の固液分離装置の第2の実施の形態を説明する断面図である。第2の実施の形態が図1の第1の実施の形態と異なる点は、エア噴出器24のエア噴出口17と各膜保護管11の開口端との間に、筒状の気泡ガイド38を設けたことである。この第2の実施の形態によれば、エア噴出器24のエア噴出口17より噴出した気泡27は、気泡ガイド38により確実に各膜保護管11内へ導かれるので、気泡27は全て懸濁物質25の剥離に寄与し、より少ないエアで高い剥離効果を得ることができる。

【0022】尚、本発明の第2の実施の形態ではU字状の中空糸膜5の両端を連通部28で接続して形成するようにしたが、中空糸膜5の一端を支持部28に支持して形成するようにしてもよい。

【0023】

【発明の効果】以上説明したように、本発明の固液分離装置によれば、エア噴出器24の底面を底部が開放された中空環状体構造にしてその中空環状体内にエアベッド層を形成するようにし、エアベッド層を形成する際に大きな圧力がかかる中空環状体の上面の面積を小さくすると共に、中空環状体の周面に多数のエア噴出口を形成して、そのエア噴出口の真上に中空糸膜エレメントを保護する膜保護管がそれぞれ配置されるようにしたので、エア圧力に対して強度的に強く、かつ、各中空糸膜エレメントにエアを均一に噴出させるという2つの要望を簡単に構成で達成することができる。

【図面の簡単な説明】

【図1】本発明の固液分離装置における第1の実施の形態の構成を説明する側面図

【図2】第1の実施の形態を説明する図であり、エア噴出器と中空糸膜エレメントの位置関係を示す図

【図3】第1の実施の形態を説明する図であり、装置規模が大きい場合の構成を説明する図

【図4】第1の実施の形態を説明する図であり、エア噴出器から気泡が吹き出る様子を説明する図

【図5】本発明の固液分離装置におけるエア噴出器の周面に形成したエア噴出口の各種の態様を示す図

【図6】本発明の固液分離装置における第2の実施の形態の構成を説明する側面図

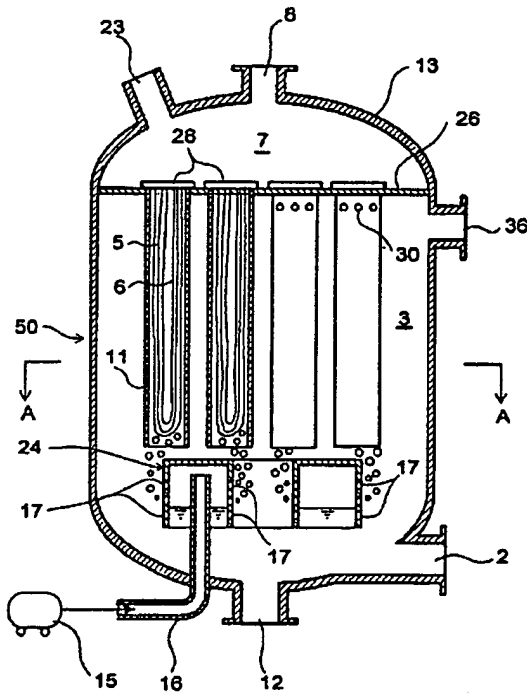
【図7】従来の散気管を有する固液分離装置の構成を示す図

【図8】従来の下部仕切板を有する固液分離装置の構成を示す図

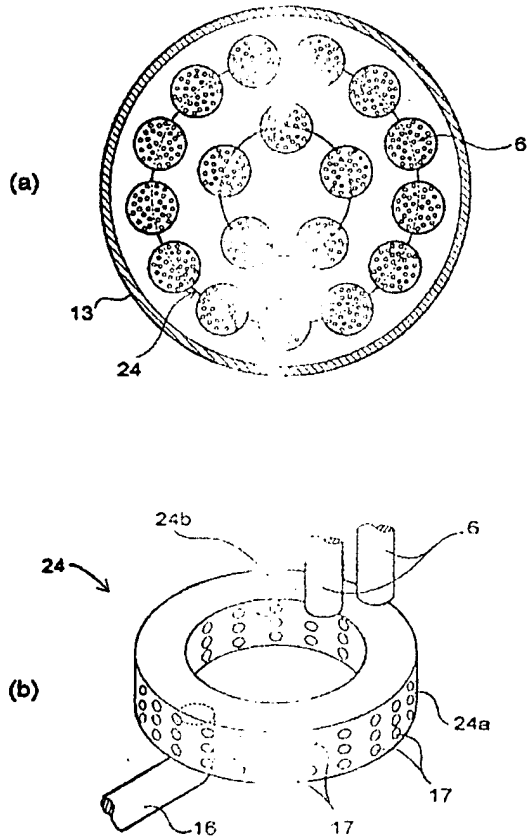
【符号の説明】

- 2…原水流入口    3…濾過室    5…中空糸膜    6…中空糸膜エレメント
- 7…集水室    8…濾過水流出口    11…膜保護管
- 12…ドレイン管
- 13…ケーシング    16…エア流入管    17…エア噴出口
- 23…エア配管口    24…エア噴出器    25…懸濁物質
- 27…気泡    28…連通部    34…エアベッド層
- 36…エア抜き管
- 38…気泡ガイド    50…固液分離装置

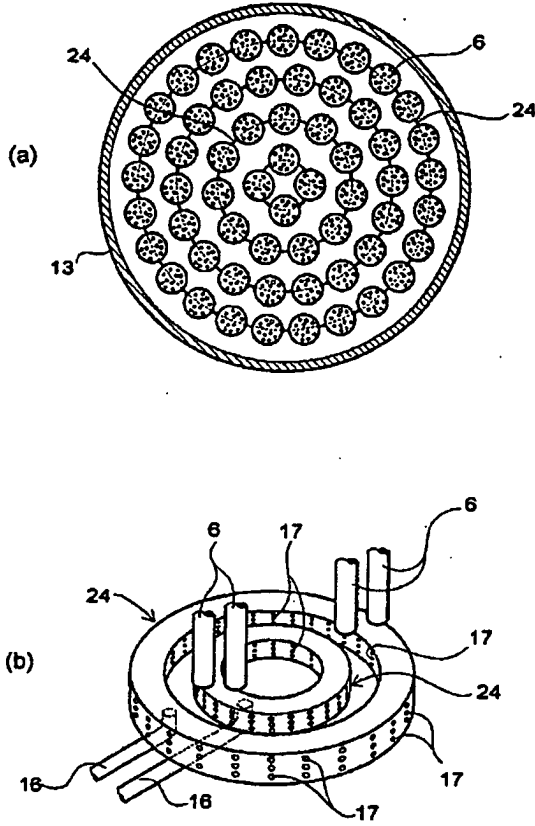
【図1】



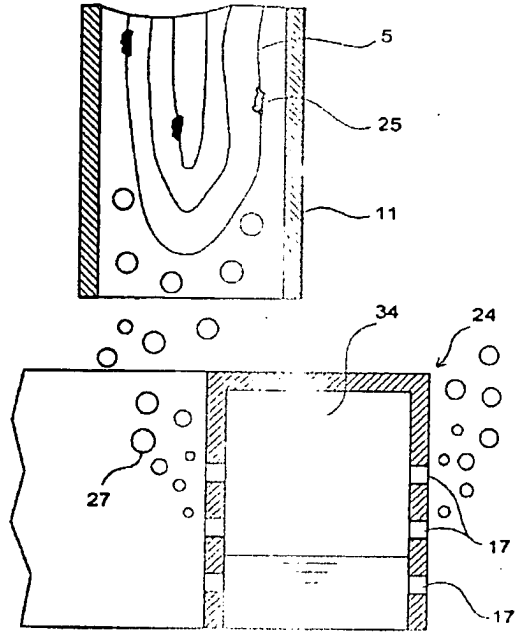
【図2】



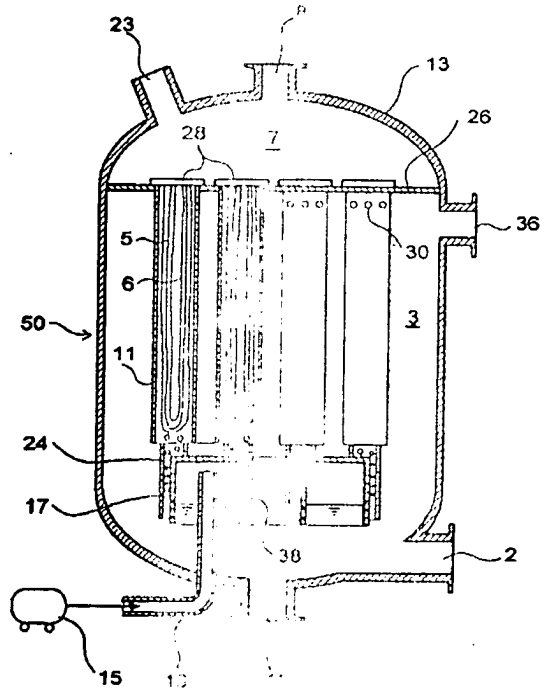
【図3】



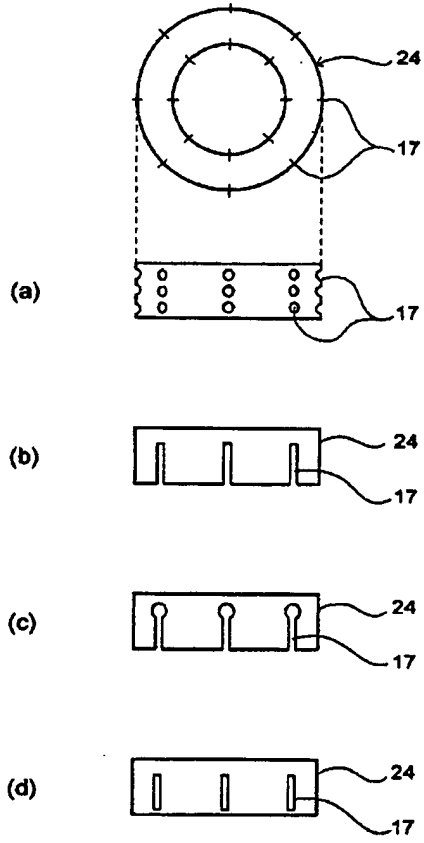
【図4】



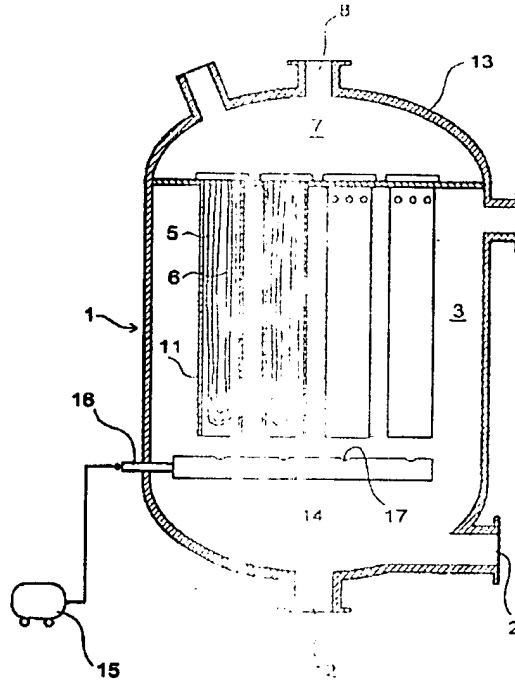
【図5】



【図5】



【図7】





【図8】

